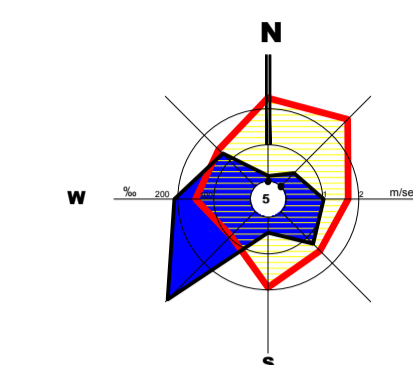


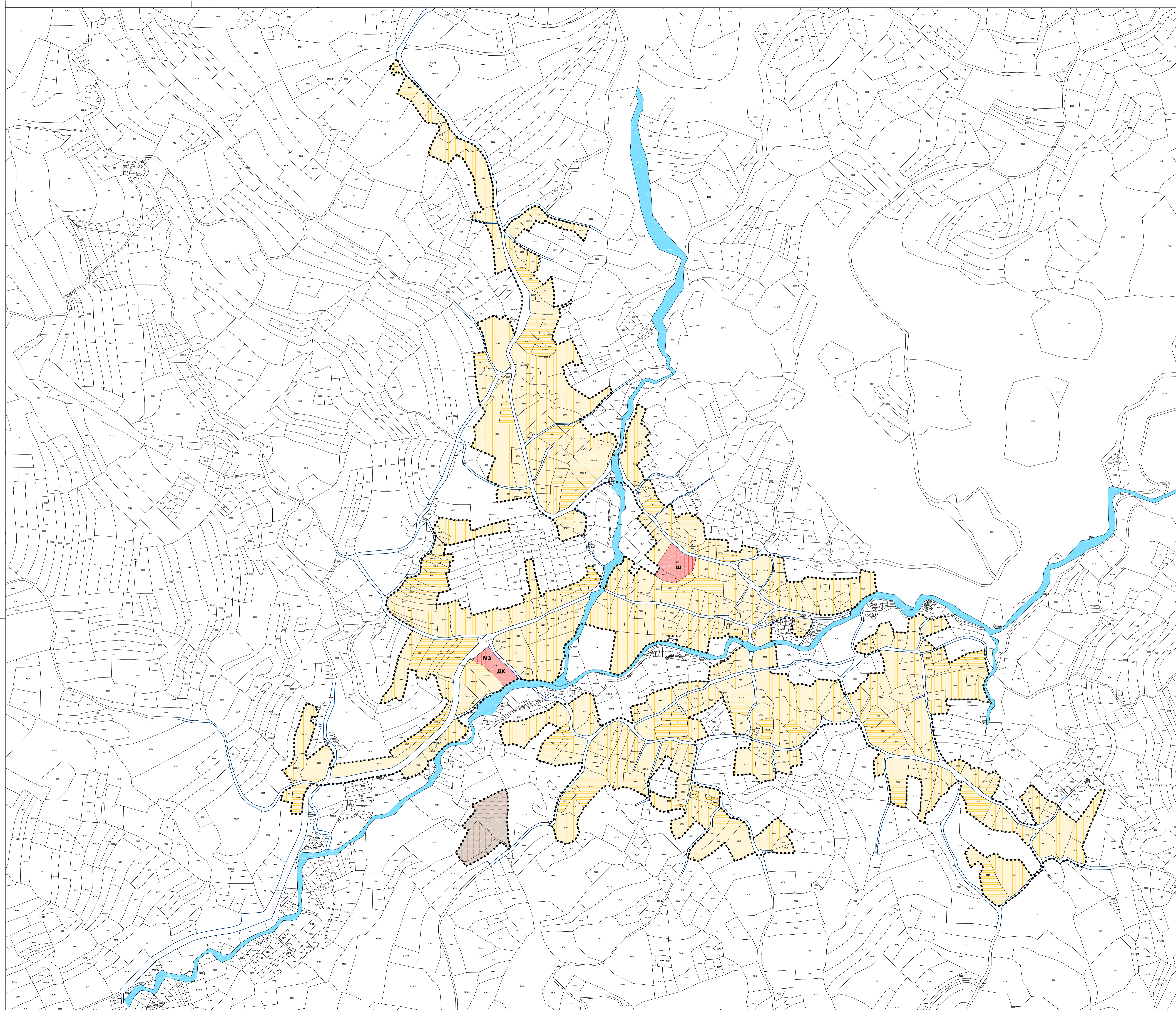


ОПШТИНА СОКОБАЊА
ИЗМЕНЕ И ДОПУНЕ ПРОСТОРНОГ
ПЛАНА ОПШТИНЕ СОКОБАЊА

УРЕЂАЈНА ОСНОВА
МИЛУШИНАЦ



0 100 200 300m
P 1:2500



- ОБУХВАТ УРЕЂАЈНЕ ОСНОВЕ И ГРАНИЦА ГРАЂЕВИНСКОГ ПОДРУЧЈА
- РЕГУЛАЦИОНА ЛИНИЈА
- РЕГУЛАЦИОНА ЛИНИЈА ПО КАТАСТРУ
- ВОДОКОВИ
- ВОДНО ЗЕМЉИШТЕ

ГРАЂЕВИНСКО ЗЕМЉИШТЕ

- ЈАВНЕ СЛУЖБЕ
- ДК ДОМ КУЛТУРЕ
- МЗ МЕСНА ЗАЈЕДНИЦА
- Ш ШКОЛА
- СТАНОВАЊЕ - ПОСТОЈЕЋЕ
- СТАНОВАЊЕ - ПЛАНИРАНО
- КОМУНАЛНЕ ФУНКЦИЈЕ - ПОСТОЈЕЋЕ
- КОМУНАЛНЕ ФУНКЦИЈЕ - ПЛАНИРАНЕ